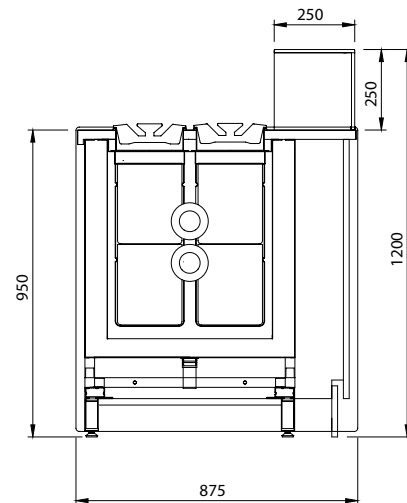


# MOSTRADOR DE POZZETTI

## MOD. ÁRTICO



### CARACTERÍSTICAS TÉCNICAS

Mostrador de heladería con sistema a pozzetti para servicio y conservación de helados y cremas.  
Interior fabricado en acero inoxidable AISI304 18/10.  
Encimera de trabajo de serie en acero inoxidable, personalizable en Silestone o tablero Compacto de núcleo sólido de forma opcional.  
Revestimiento frontal de serie en acero inoxidable, personalizable en diferentes acabados, silestone, madera, lacado, laminado, etc. de forma opcional.  
Base inferior lacada en estructura metálica robusta con patas regulables en altura.  
Aislamiento de 70 mm que otorga una gran eficiencia energética.  
Refrigeración semiestática o por glicol  
Sistema de drenaje interno dotado de válvula de desagüe.  
Desescarche automático por gas caliente.  
Control termostático digital integrado en la parte lateral  
Unidad condensadora incorporada en la parte inferior.  
Urna expositora soldada en cristal con soporte de sujeción en acero inoxidable. Opcional.  
Contenedores inox con capacidad para 2 carapinas de 250 mm de alto o 4 de 125 mm de alto.  
Dotación tapas isotérmicas en acero inoxidable y dotación de 2 cubetas desechables en PP.  
Temperatura de funcionamiento: -14°C/ -25°C

### TECHNICAL FEATURES

Ice cream counter with pozzetti system for serving and preserving ice cream and creams.  
Interior made of stainless steel AISI304 18/10.  
Standard stainless steel worktop, customizable in Silestone or Compact solid core board as an option.  
Standard stainless steel front cladding, customizable in different finishes, silestone, wood, lacquered, laminated, etc. as an option.  
Lower base lacquered in robust metal structure with height-adjustable legs.  
70 mm insulation that provides great energy efficiency.  
Semi-static or glycol cooling Internal drainage system equipped with a drain valve.  
Automatic defrosting by hot gas.  
Digital thermostatic control integrated on the side Built-in condensing unit at the bottom.  
Welded display urn in glass with stainless steel support holder. Optional. Stainless steel containers with capacity for 2 carapines of 250 mm high or 4 of 125 mm high.  
Provision of insulated lids in stainless steel and provision of 2 disposable trays in PP.  
Operating temperature: -14°C/ -25°C

Características técnicas y constructivas sujetas a variación sin previo aviso, las imágenes únicamente tienen carácter orientativo  
Technical and constructive characteristics subject to variation without prior notice, images are for guidance only.

### MOSTRADOR POZZETTI

MOD. ARTICO

#### ENCIMERAS / WORKTOPS

##### SILESTONE



ICONIC WHITE  
S. ICONIC

ARIEL  
S. NEBULA ALPHA

CINDER CRAZE  
S. URBAN CRUSH

ET SERENA  
S. ETERNAL

##### COMPACTO NÚCLEO SÓLIDO / COMPACT SOLID CORE



N005 TOUCH  
Negro Antihuella

G029  
Gris

B188 TOUCH  
Blanco Artico Antihuella

C149  
Nogal Colorado

C166FA  
Calacata

#### PANEL FRONTAL / FRONT PANEL

##### LACADO / LACQUERED



RAL 9010  
Blanco puro

RAL9005  
Negro intenso

RAL 8004  
Marrón pardo cobre

RAL 7003  
Gris musgo

RAL 6004  
Verde azulado



RAL 5012  
Azul luminoso



RAL 4009  
Violeta pastel



RAL 3002  
Rojo carmín



RAL 2012  
Naranja salmón



RAL 1012  
Amarillo limón

##### DISEÑOS ESPECIALES / SPECIAL DESIGNS



ALISTONADO  
Negro-Roble

LAMINADO FRESNO  
Fresno de Lyon Arena

LAMINADO CHROMIX  
Chromix Blanco

LAMINADO ZEBRA  
Zebrano Arena

LAMINADO ROBLE  
Roble de Nebraska Natural

#### OPCIONALES / OPTIONALS

**MP10** Sistema de refrigeración mediante glicol

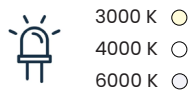
Glycol cooling system

**MP20** Urna soldada en cristal templado (250x 250 mm)

Welded urn in tempered glass

#### ACCESORIOS / ATTACHMENTS

##### LUZ DECORATIVA LED



- 3000 K ○
- 4000 K ○
- 6000 K ○



##### TAPA PIRÁMIDAL

- DORADO
- PLATA



##### CARAPINA

- INOX
- DESECHABLE



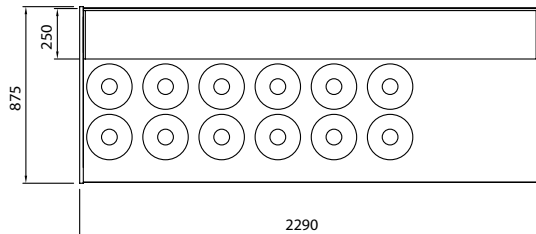
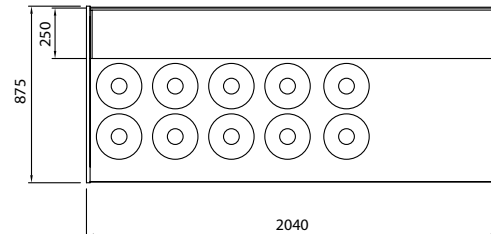
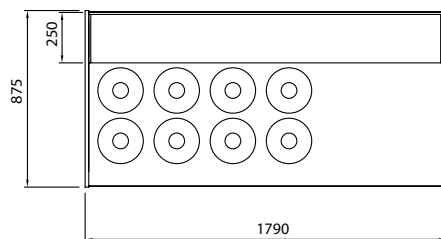
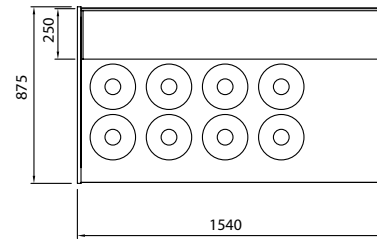
##### URNA VIDRIO

- URNA A6
- URNA A8
- URNA A10
- URNA A12

Características técnicas y constructivas sujetas a variación sin previo aviso, las imágenes únicamente tienen carácter orientativo  
 Technical and constructive characteristics subject to variation without prior notice, images are for guidance only.

**MOSTRADOR POZZETTI**

MOD. ARTICO

**DIMENSIONES / DIMENSIONS**

**12**

**10**

**8**

**12**
**CARACTERÍSTICAS / FEATURES**

	Largo (mm.)	Fondo (mm.)	Alto sin Urna (mm.)	Capacidad carapinas	Rendimiento W a -30 / 45 °C	Refrigerante	Compresor	Potencia (W)	Tensión Frecuencia (V/Hz)
<b>MPAR6</b>	1540	875	950	6	768	R290	Hermético	978	230/1/50
<b>MPAR8</b>	1790	875	950	8	768	R290	Hermético	978	230/1/50
<b>MPAR10</b>	2040	875	950	10	999	R290	Hermético	1348	230/1/50
<b>MPAR12</b>	2290	875	950	12	1360	R290	Hermético	1830	230/1/50

Características técnicas y constructivas sujetas a variación sin previo aviso, las imágenes únicamente tienen carácter orientativo  
 Technical and constructive characteristics subject to variation without prior notice, images are for guidance only.